

CS-290/CS-400



同軸避雷器

お買い上げいただきまして誠にありがとうございました。お買い上げいただきました製品は、厳重な品質管理のもとで生産されておりますが、万一運搬中の事故などで、破損などのトラブルがありましたら、お早目にお買い上げいただきました販売店にお申しつけくださいますようお願い申し上げます。

本製品の性能を十分に発揮させていただくために、本説明書を最後までお読みいただき、正しい使い方により、末永くご愛用いただけるようお願い申し上げます。



概要

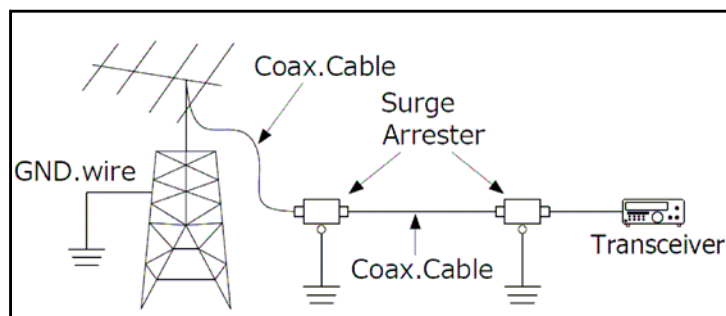
コメットの同軸避雷器は高い耐サージ性能があり、効果的に雷のサージ電流をグラウンドに逃がして無線機や受信機を保護します。

特長

- 小型ながら、高電流容量があります。
- 繰り返し使える、高い耐久性があります。
- 高電流に対して非常に高い感度があります。
- 挿入損失が非常に低く、かつ広帯域特性を有しています。

使用方法

- 1) 避雷器は同軸ケーブルの中間点付近、または無線機(受信機)に直接取り付けてご使用ください。コネクタの種類にご注意ください。
- 2) より避雷効果を持たせるように、2.5mm または 3.5mm 程度の銅線を避雷器の GND 端子に接続してください。銅線の先端は地中 1m 以上の深さまで埋めてください。(または金属の水道管に接続してください。)
- 3) 本製品は防水構造ではありませんので、屋外で使用する場合は防水処理を行って使用してください。
- 4) 下図のように避雷器を 2 個使用し、3 力所で接地するのがより理想的な避雷構造になります。



製品仕様

型名	CS-400R	CS-400P	CS-290R	CS-290P
コネクター	M-J / M-J	M-J / M-P	N-J / N-J	N-J / N-P
周波数範囲	DC-500MHz		DC-1500MHz	
挿入損失	0.1dB 以下			
インピーダンス	50			
VSWR	1.1 以下			
耐入力	500W PEP		300W PEP	
直流放電開始電圧	DC400V±15%		DC290V±15%	
最小インパルス電圧耐量 (1×40)μs	1000V			
最小インパルス電流耐量 (1×40)μs	6000A			
絶縁抵抗 (DC 100Vにおいて)	10,000 以上			
寸法	66×41×20mm	74×41×20mm	76×41×20mm	86×41×20mm
質量	80g	95g	100g	130g

使用上の注意

鉄塔等から設置する場合、できるだけ太い銅線またはアルミ線を使い、接地抵抗が 10 Ω 以下になるようにしてください。

サージ電圧に対して避雷器はかなり効果的ですが、直撃雷のような仕様を超える過大電流に対しては効果がない場合がありますのでご了承ください。

性能向上の為、予告なく外観、仕様を変更することがありますのでご了承ください。

コメット株式会社

〒336-0026 埼玉県さいたま市南区辻4-18-2

TEL: 048-839-3131(代) FAX: 048-839-3136

URL <http://www.comet-ant.co.jp>