

MODEL CA-52HB4

COMET ANTENNA

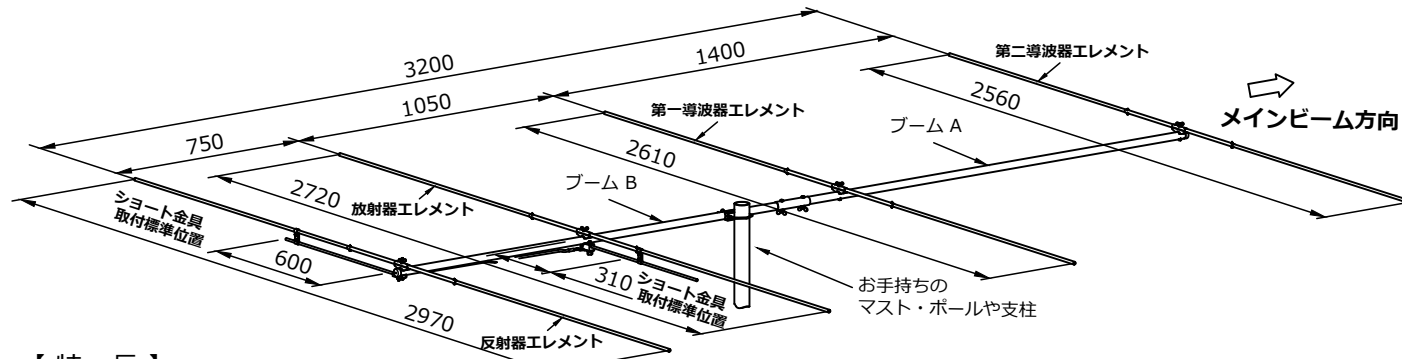
HB9CV type 4element Beam antenna
for 50~53.5MHz

取扱説明書

お買い求めいただきまして誠にありがとうございます。

安全にお使いいただくために!

ご使用前に、この取扱説明書をよくお読みの上、正しくお使いください。
この取扱説明書は、必要なときにご覧になれるように大切に保管しておいてください。



【特長】

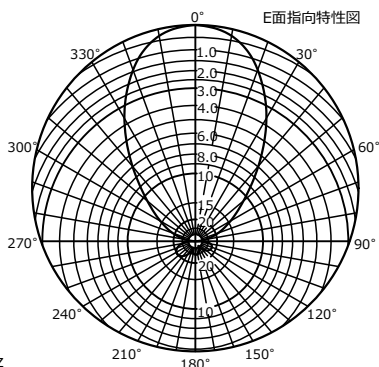
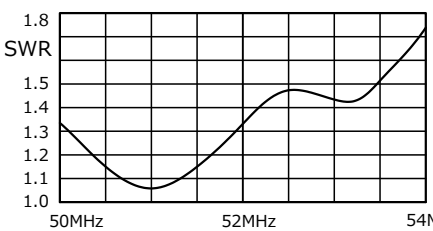
- このアンテナは、軽量コンパクトで移動運用にも最適です。
- 位相差給電タイプ (HB9CVタイプ) 構造を採用し、さらに導波器を追加することで同素子数の八木アンテナより高利得としました。
- すべてのねじ類は、耐候性と強度に優れたステンレス材を使用しています。

⚠ 作業上の警告

- 屋根の上など高所作業の際には複数人で行い、落下事故やけが防止のために安全帽・安全帯を着用し作業してください。
- 電線・電車架線のそば、電話線の近くや照明灯の近くでは設置作業をしないでください。アンテナが倒れた時大事故になります。

【仕様規格】

- 周波数 : 50~53.5MHz
- 利得 : 10.4 dBi
- F/B比 : 19 dB以上
- 電力半値角 : 約54° (E面)
- 耐入力 : 200W (FM)
- インピーダンス : 50 Ω
- V.SWR : 1.5以下 (50~53.5MHz)
- コネクター : M-J型
- 回転半径 : 約2.22m
- 支柱取付径 : Φ25~62 (mm)
- 耐風速 : 瞬間最大風速 30m/s
- 受風面積 : 約 0.19 m²
- ブーム全長 : 約 3.25m
- 全幅 : 最大値 約 2.97m
- 質量 : 約 2.1kg (アンテナ本体)



⚠ 設置上の注意

- 電波防護指針に従って安全な場所にアンテナを設置してください。
- 取付ネジ・金具類はしっかり締め付け固定し防水処理などを施してください。固定が悪い場合は、振動や強風などで緩み落下事故などの原因になることがあります。設置時の部品落下やケガに注意してください。
- 高圧電線や鉄塔・建造物など近くに障害物のない場所に設置してください。近くに障害物があると、誘導雷で焼損したり性能低下やSWRが悪化することがあります。

組み立てる前に!

☆梱包箱を開封しましたら、パーツリストにより各部品を確認してください。

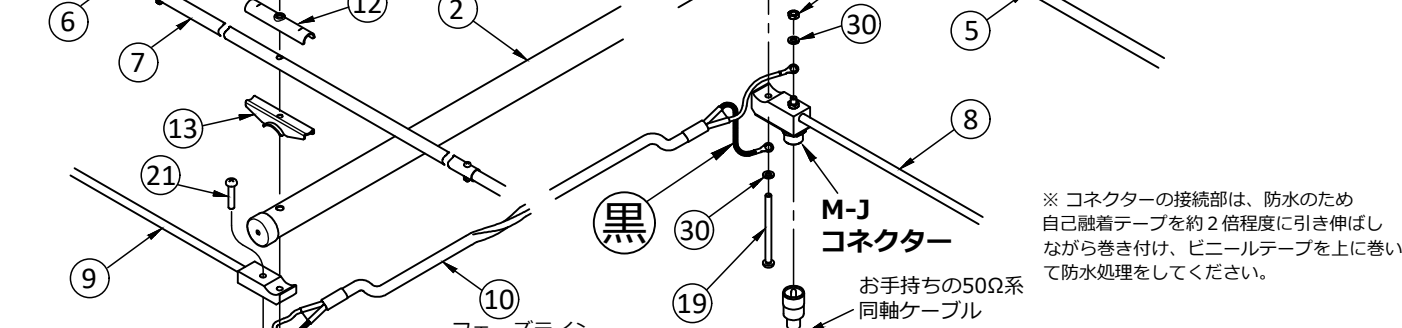
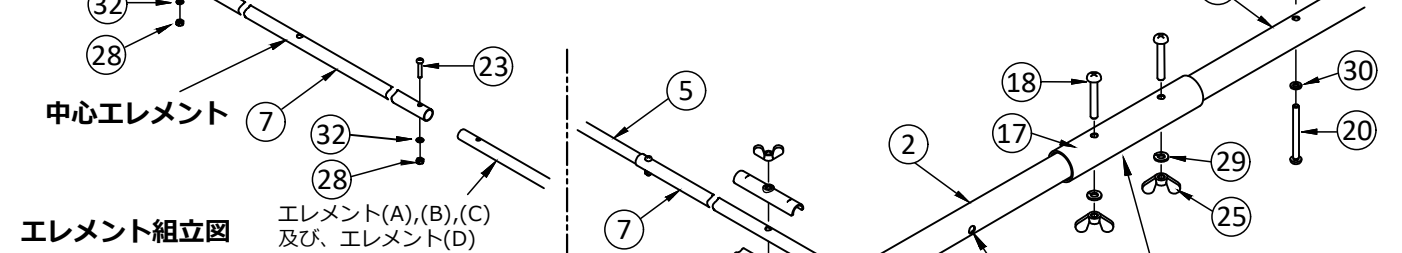
パーツリスト 番号は組立図と同じです

部品名	サイズ・説明	数量	
1	ブーム A (キャップ付)	Φ25 × 1625 mm	1
2	ブーム B (キャップ付)	Φ25 × 1625 mm (U字ボルト取付穴付)	1
3	エレメント (A)	Φ9.5 × 1010 mm	2
4	エレメント (B)	Φ9.5 × 1035 mm	2
5	エレメント (C)	Φ9.5 × 1090 mm	2
6	エレメント (D)	Φ9.5 × 1215 mm	2
7	中心エレメント	Φ11 × 600 mm	4
8	調整棒 (1)	M-J コネクター付	1
9	調整棒 (2)	コネクター無し	1
10	フェーズライン	端子付	1
11	ショート金具	アルミ製	4
12	エレメント押え	アルミ製	4
13	エレメント受け	アルミ製	4
14	当て板	ステンレス製	1
15	固定金具	ステンレス製	1
16	角U字ボルト	ステンレス製 M6 ねじ	1
17	ブームジョイント	アルミパイプ	1
18		M 6×40	2
19		M 5×70	2
20	ナベねじ	M 5×55	2
21		M 5×25 調整棒(2)に取付済	1
22		M 4×12	4
23		M 3×15	8
24	蝶ナット	M 5 用	4
25		M 6 用	4
26		M 5 用 (調整棒に4個取付済)	4
27	六角ナット	M 4 用	4
28		M 3 用	8
29		M 6 用	4
30	スプリングワッシャー	M 5 用 (調整棒に2個取付済)	6
31		M 4 用	4
32		M 3 用	8
33	自己融着テープ	20cm ロール	1

外観・規格仕様異なることがあります。

【組立方法】

- 左図のように、中心エレメントにエレメント(A~D)×2本を使用し第二導波器エレメント (組立長2560mm)、第一導波器エレメント (組立長2610mm)、放射器エレメント (組立長2720mm)、反射器エレメント (組立長2970mm)を組立てます。
- 下図のように、他の構成部品を順次取り付けて組み立てます。
※ 反射器側ショート金具の組み立ても放射器側と同様に行ってください。



⚠ **注意**
フェーズライン両端の黒色線端子は、ブームに接続されるよう取り付けてください。

※ コネクターの接続部は、防水のため自己融着テープを約2倍程度に引き伸ばしながら巻き付け、ビニールテープを上巻きして防水処理をしてください。

【調整方法】

- アンテナのM-J コネクターに、お手持ちの50Ω系同軸ケーブルを接続して使用周波数のSWRを測定後、良好であればそのまま使用開始してください。
- 中心周波数を調整する場合、放射器エレメントのショート金具の位置を移動させて調整します。内側方向へずらすとfoは低くなります。(右図参照) それでもSWRが高い場合は、反射器エレメント側のショート金具位置を調整してください。SWRが改善することがあります。

※ 設置場所によりSWRは大きく変化しますので、SWRが高い時は設置場所を変更してください。

- 調整が済みましたら、ねじをしっかり締め付けて固定します。
※ お手持ちのマスト等に取り付ける場合は、右下の図のように当て板・固定金具と角U字ボルト等を使用して固定します。

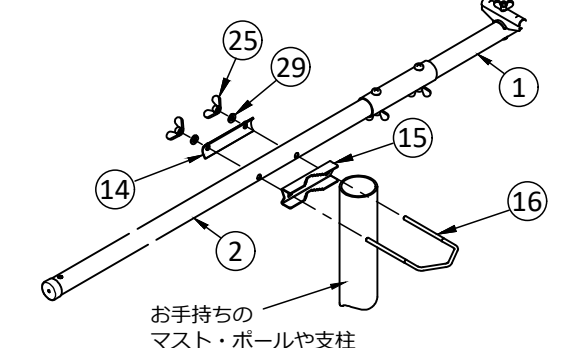
⚠ 取扱い・運用上の注意

- 接続ケーブルのコネクターが、アンテナのコネクターと適合することを確認してください。違う種類ですと接続できなったり、破損する場合があります。
- ベランダ等、容易に手が届く範囲に設置の場合は、お子様などが送信中のアンテナに触れることが無いよう、十分に注意してください。
- ご使用中に異常と思われる現象が発生した場合には直ちに使用を中止し、アンテナの状態を確認ください。
- 規格以上のパワーを入力、エレメントを外しての使用、エレメントを追加する改造等は行わないでください。破損や十分な性能が出ない原因となります。
- 雷発生時は、アンテナ及びケーブル等には触れないでください。感電の危険性があります。また、雷発生時には無線機やアンテナ及びケーブル等が破損する場合がありますので機器から外したり、SWRをチェックしてください。

性能向上のため、予告なく外観・仕様を変更することがあります。

周波数調整方法

1cm 当たり 約 50kHz 変化
中心周波数調整範囲：
50.4MHz~51.4MHz



COMET 株式会社

〒336-0026 埼玉県さいたま市南区辻 4-18-2
TEL 048-839-3131 (代) FAX 048-839-3136

http://www.comet-ant.co.jp

4th edition.

MODEL CA-52HB4

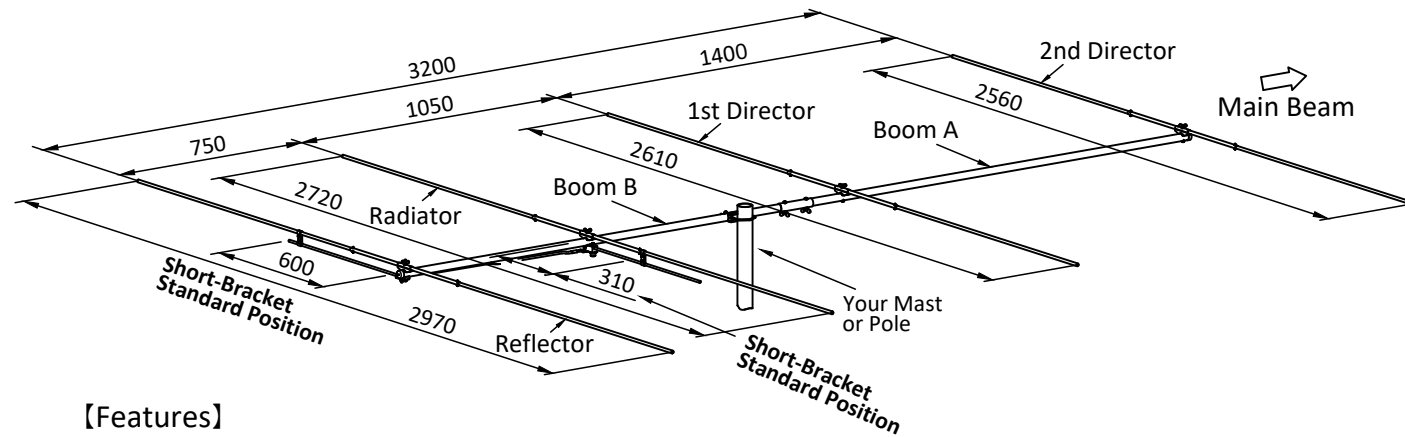
COMET ANTENNA

HB9CV type 4element Beam antenna
for 50~53.5MHz

Instruction Manual

Thank you for purchasing our product.

For your safety :
Read this manual carefully for proper handling and operation before using.
Keep this manual in a safe place for future reference.



【Features】

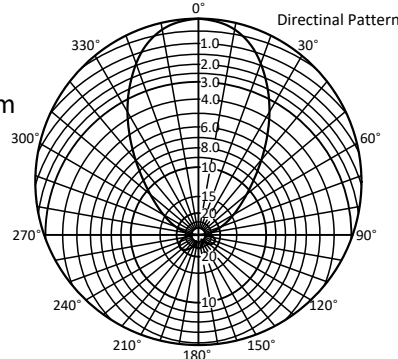
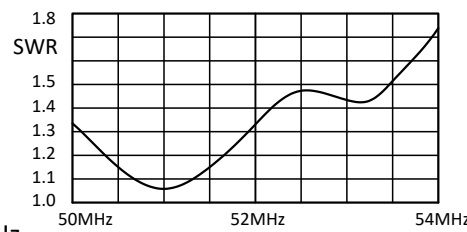
1. Compact and lightweight design for DX transmitting use
2. HB9CV extended 2 Element Beam Antenna with high gain
3. Heavy-duty with stainless steel screws

⚠ Precautions for assembling

- Wearing a safety hat and a life line during installing on a roof top or any high places is highly recommended.
- Do not erect this antenna near any electrical power lines and/or street lights.

【Specifications】

- Frequency : 50 – 53.5MHz
- Gain : 10.4 dBi
- F/B : 19dB or more
- Half-power angle : approx 54°
- Input Power : 200W(FM)
- Impedance : 50Ω
- V.SWR : 1.5 or less at 50 – 53.5MHz
- Connector : SO-239 (M-J) type
- Turning Radius : approx 2.22m
- Mounting Mast Diameter : φ25 – 62mm
- Max Wind Survival : 30m/sec
- Wind Load : approx 0.054m²
- Boom Length : approx 3.25m
- Length : approx 2.97m
- Weight : approx 2.1kg (antenna body)



⚠ Precautions for Installation

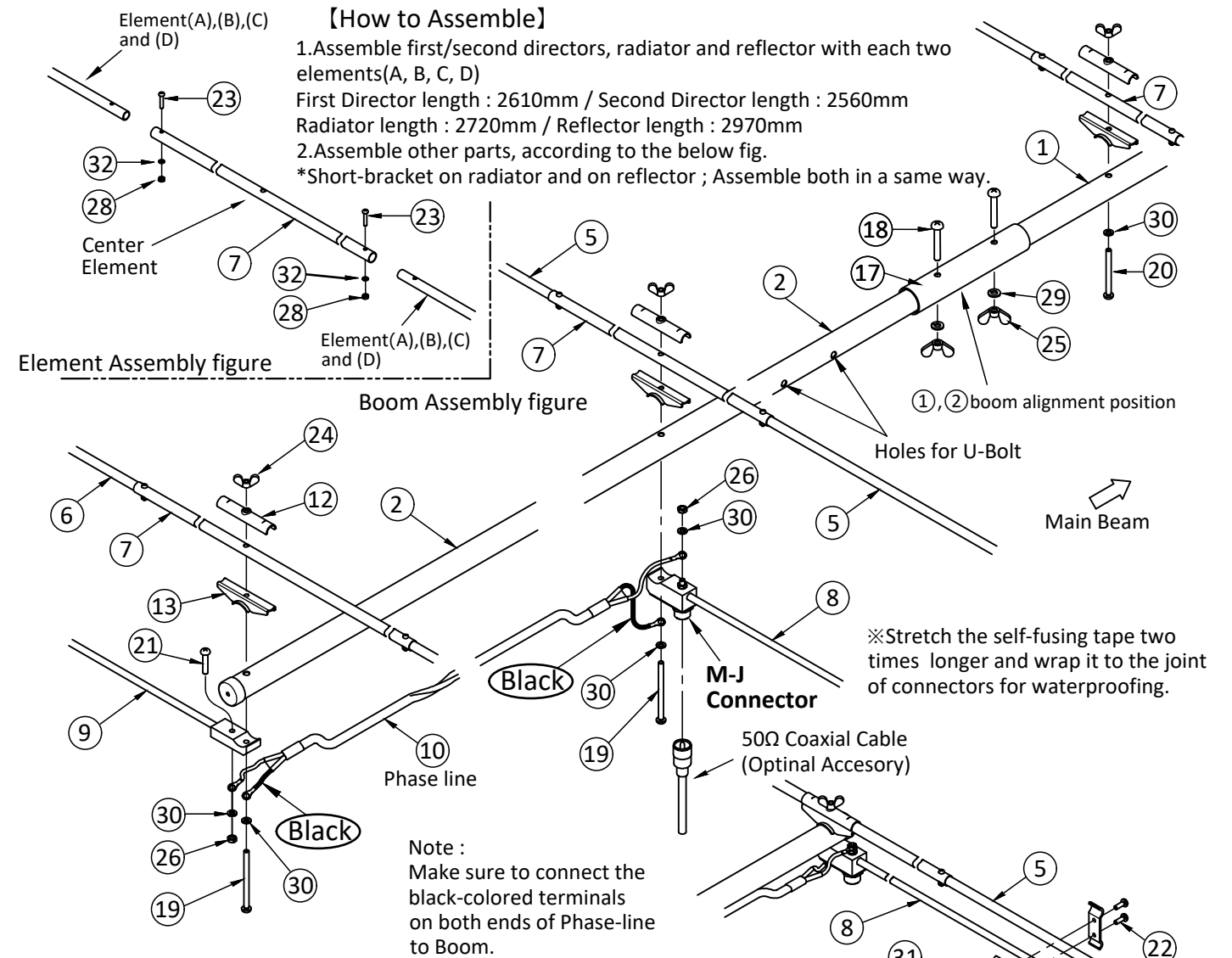
- Choose a safe place to erect this antenna, complying with the laws and regulations in your country.
- Be sure to tighten and waterproof all screws, nuts and bolts.
- Do not erect this antenna near any overhead wires, steel towers, buildings or any other obstacles.

Check all parts are included, according to the parts list.

【Parts List】

Parts Name		Qty.
1 Boom A	φ25 × 1625 mm	1
2 Boom B	φ25 × 1625 mm (with a hole for U-Bolt)	1
3 Element(A)	φ9.5 × 1010 mm	2
4 Element(B)	φ9.5 × 1035 mm	2
5 Element(C)	φ9.5 × 1090 mm	2
6 Element(D)	φ9.5 × 1215 mm	2
7 Center Element	φ11 × 600 mm	4
8 Regulating Rod (1)	with SO-239 Connector	1
9 Regulating Rod (2)	Rod without Connector	1
10 Phase Line	with terminal	1
11 Short-bracket	aluminum	4
12 Element-holder A	aluminum	4
13 Element-holder B	aluminum	4
14 Backing plate	stainless	1
15 Fixing bracket	stainless	1
16 U-Bolt	M6	1
17 Boom Joint	Zinc Plating	1
18	M6×40	2
19	M5×70	2
20 Pan-head Screw	M5×55	2
21	M5×25 preinstalled with Regulating Rod(2)	1
22	M4×12	4
23	M3×15	8
24 Wing Nut	for M5	4
25	for M6	4
26 Hex. Nut	for M5 4 preinstalled with Regulating Rod	4
27	for M4	4
28	for M3	8
29	for M6	4
30 Spring washer	for M5 2 preinstalled with Regulating Rod	6
31	for M4	4
32	for M3	8
33 Self-fusing tape		1

*appearance and/or specification are subject to change.



【How to Assemble】

1. Assemble first/second directors, radiator and reflector with each two elements(A, B, C, D)
First Director length : 2610mm / Second Director length : 2560mm
Radiator length : 2720mm / Reflector length : 2970mm
2. Assemble other parts, according to the below fig.
*Short-bracket on radiator and on reflector ; Assemble both in a same way.

Element Assembly figure

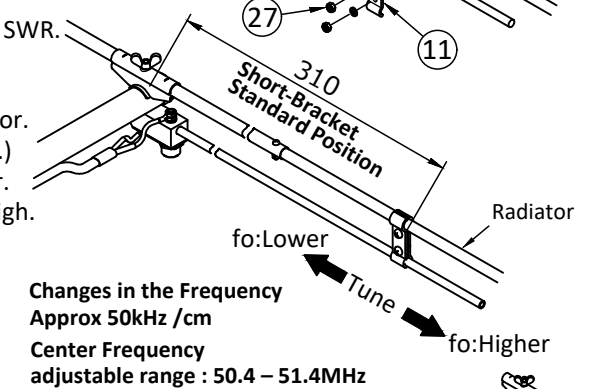
Boom Assembly figure

※Stretch the self-fusing tape two times longer and wrap it to the joint of connectors for waterproofing.

Note :
Make sure to connect the black-colored terminals on both ends of Phase-line to Boom.

【How to adjust】

1. Put your 50Ω coax cable into CA-52HB4 SO-239 Connector, and check SWR. With a high SWR reading, you have to re-adjust this antenna
2. When adjusting center frequency, move a short-bracket on the radiator. fo becomes lower when moving short-bracket inward. (see the right fig.) If not SWR becomes lower, try to adjust a short-bracket on the reflector.
*Move the antenna to a different mounting location when SWR stays high.



⚠ 【Precautions for operating】

- Check if the Cable Connector fits into the Antenna Connector.
- Keep children away from this antenna, especially while transmitting.
- Stop the use of this antenna immediately if you see the slightest trouble.
- DO NOT use this antenna out of spec.
- DO NOT use this antenna without element or with extra element.
- Never attempt to perform modification by yourself.
- While lightening, DO NOT touch this antenna.
Remove the radio, antenna and/or cable etc from devices.
Also check SWR after lightening.

COMET CO.,LTD.

4-18-2, Tsuji, Minami-ku, Saitama City, Saitama-Pref 336-0026 JAPAN
TEL: +81-48-839-3131 FAX: +81-48-839-3136
URL <http://www.comet-ant.co.jp>

4th edition.
Copyright (C) 2019 COMET CO.,LTD. All Rights Reserved.