

# MODEL CA-52HB

**COMET ANTENNA**

HB9CV type Beam antenna  
for 50~52MHz

**取扱説明書**

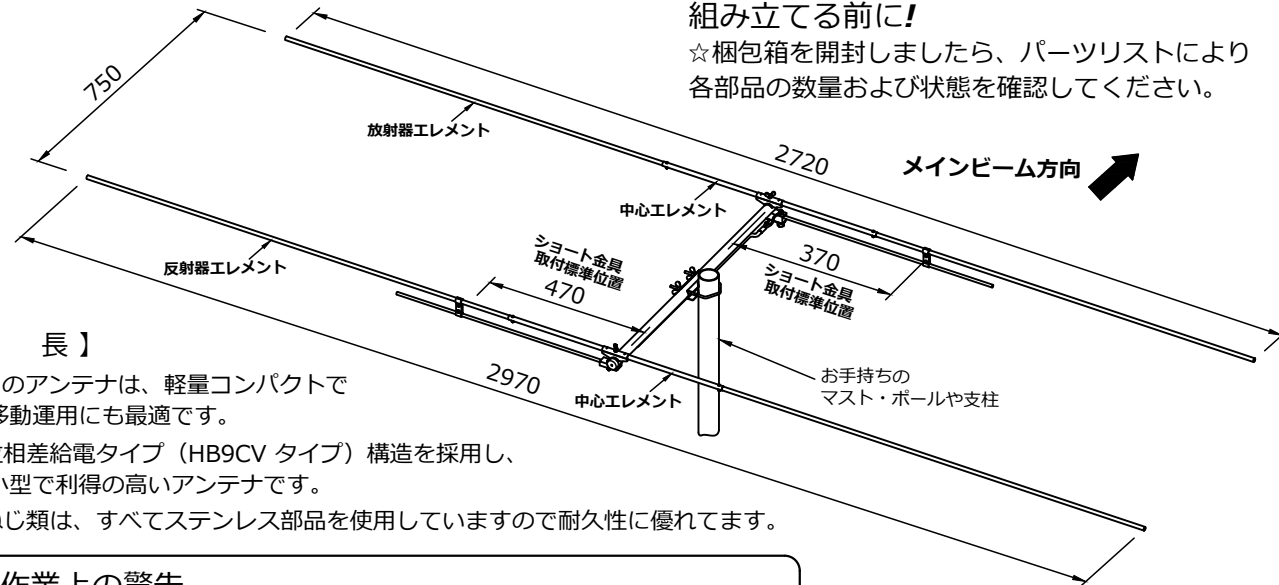
お買い求めいただきまして誠にありがとうございます。

**安全にお使いいただくために!**

ご使用前に、この取扱説明書をよくお読みの上、正しくお使いください。  
この取扱説明書は、必要なときにご覧になれるように大切に保管しておいてください。

**組み立てる前に!**

☆梱包箱を開封しましたら、パーツリストにより各部品の数量および状態を確認してください。



**【特長】**

1. このアンテナは、軽量コンパクトで移動運用にも最適です。
2. 位相差給電タイプ (HB9CV タイプ) 構造を採用し、小型で利得の高いアンテナです。
3. ねじ類は、すべてステンレス部品を使用していますので耐久性に優れています。

**⚠ 作業上の警告**

- 屋根の上など高所作業の際には複数人で行い、落下事故やけが防止のために安全帽・安全帯を着用し作業してください。
- 電線・電車架線のそば、電話線の近くや照明灯の近くでは設置作業をしないでください。アンテナが倒れた時に大きな事故になります。

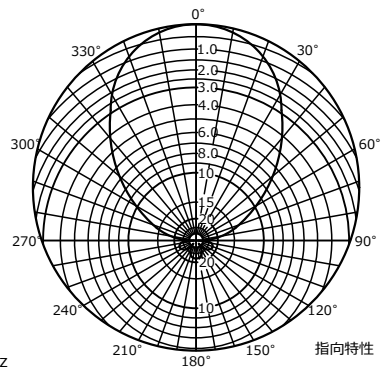
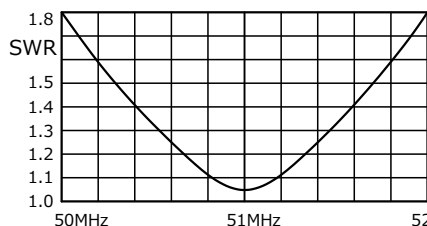
**【仕様・規格】**

- 周波数 : 50~52MHz
- 利得 : 6.3 dBi
- F/B(前後)比 : 24 dB 以上
- 電力半値幅 : 68°
- 耐入力 : 200W (FM)
- インピーダンス : 50 Ω
- V.S.W.R : 1.8~以下(50~52MHz)
- コネクター : M-J 型
- 回転半径 : 約 1.54 m
- 支柱取付対応径 : Φ25 ~62 (mm)
- 耐風速 : 瞬間最大風速 30m/s
- 受風面積 : 約 0.054 m<sup>2</sup>
- ブーム全長 : 約 0.79m
- 全幅 : 最大値 約 2.97m
- 質量 : 約 910g (アンテナ本体)

**パーツリスト**

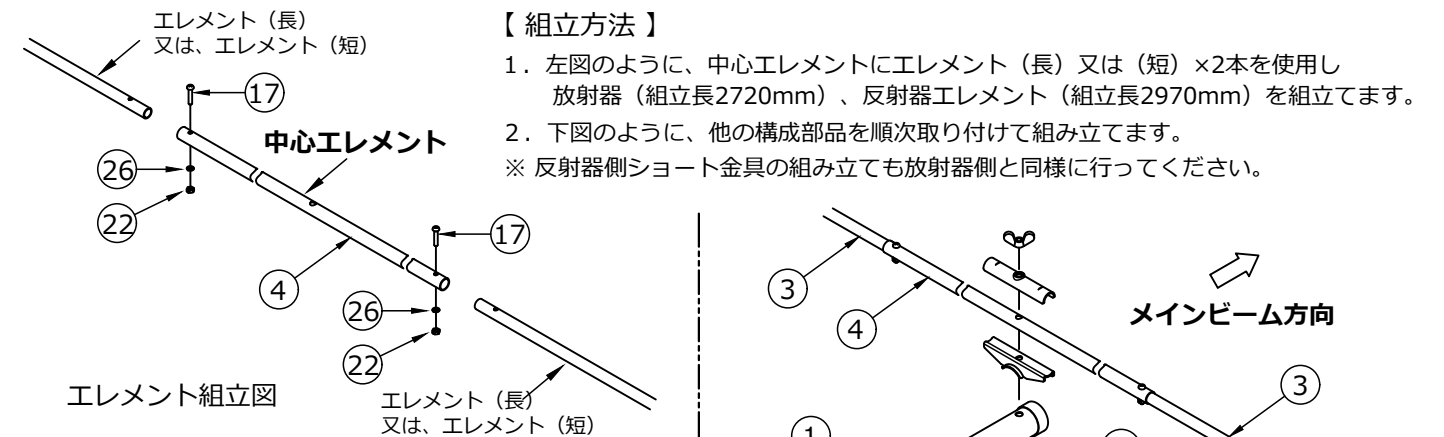
部品名	図番・規格	数量
1	ブーム (キャップ付) Φ25 × 790 mm	1
2	エレメント (長) Φ9.5 × 1215 mm	2
3	エレメント (短) Φ9.5 × 1090 mm	2
4	中心エレメント Φ11 × 600 mm	2
5	調整棒 (1) M-J コネクター付	1
6	調整棒 (2) コネクター無し	1
7	フェーズライン 端子付	1
8	ショート金具 アルミ製	4
9	エレメント押え アルミ製	2
10	エレメント受け アルミ製	2
11	当て板 ステンレス製	1
12	固定金具 ステンレス製	1
13	角U字ボルト M 6	1
14	ナベねじ M 5×70	2
15	ナベねじ M 5×25 調整棒(2)に取付済	1
16	ナベねじ M 4×10	4
17	ナベねじ M 3×15	4
18	蝶ナット M 5 用	2
19	蝶ナット M 6 用	2
20	六角ナット M 5 用 (調整棒に2個取付済)	2
21	六角ナット M 4 用	4
22	六角ナット M 3 用	4
23	スプリングワッシャー M 6 用	2
24	スプリングワッシャー M 5 用 (調整棒に2個取付済)	4
25	スプリングワッシャー M 4 用	4
26	スプリングワッシャー M 3 用	4
27	自己融着テープ 20cm ロール	1

形状が図と異なることがあります。



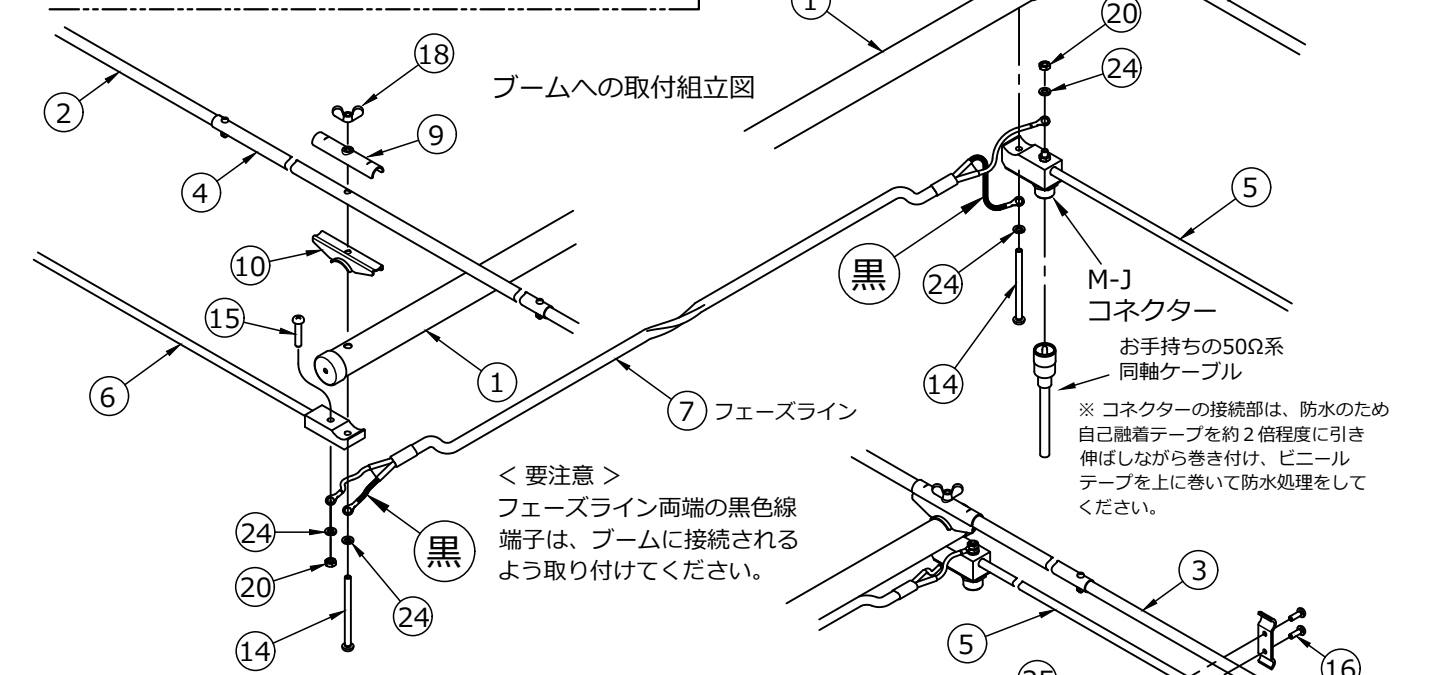
**⚠ 設置上の注意**

- 電波防護指針に従って安全な場所にアンテナを設置してください。
- 取付ネジ・金具類はしっかり締め付け固定し防水処理などを施してください。固定が悪い場合は、振動や強風などで緩み落下事故などの原因になることがあります。設置時の部品落下やケガに注意してください。
- 高圧電線や鉄塔・建造物など近くに障害物のない場所に設置してください。近くに障害物があると、誘導雷で焼損したり性能低下やSWRが悪化することがあります。



**【組立方法】**

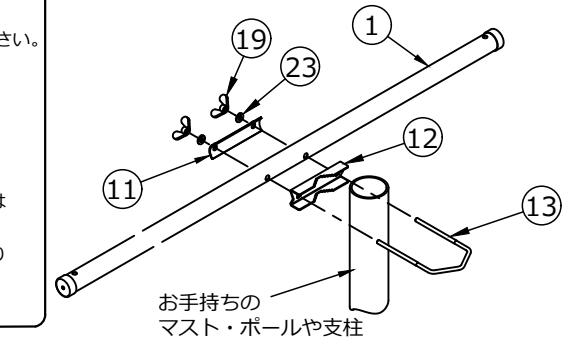
1. 左図のように、中心エレメントにエレメント (長) 又は (短) ×2本を使用し放射器 (組立長2720mm)、反射器エレメント (組立長2970mm) を組立てます。
2. 下図のように、他の構成部品を順次取り付けて組み立てます。  
※ 反射器側ショート金具の組み立ても放射器側と同様に行ってください。



**【調整方法】**

1. アンテナのM-J コネクターに、お手持ちの50Ω系同軸ケーブルを接続して使用周波数のSWRを測定後、良好であればそのまま使用。
2. 中心周波数を調整する場合、放射器エレメントのショート金具の位置を可変して調整します。内側方向へずらすとfoは低くなります。(右図参照) それでもSWRが高い場合は、反射器エレメントのショート金具位置を調整してください。SWRが改善することがあります。  
※ 設置場所によりSWRは大きく変化しますので、SWRが高い時は設置場所を変更してください。
3. 調整が済みましたら、ねじをしっかり締め付けて固定します。  
※ お手持ちのマスト等に取り付ける場合は、当て板・固定金具と角U字ボルト等を使用して固定します。

**周波数調整方法**  
1cm 当たり 約 50kHz 変化  
中心周波数調整範囲 :  
50.1MHz~51.4MHz



- ⚠ 取扱い・運用上の注意**
- 接続ケーブルのコネクターが、アンテナのコネクターと適合することを確認してください。違う種類ですと接続できなかつたり、破損する場合があります。
  - ベランダ等、容易に手が届く範囲に設置の場合は、お子様などが送信中のアンテナに触れることが無いよう、十分に注意してください。
  - ご使用中に異常と思われる現象が発生した場合には直ちに使用を中止し、アンテナの状態を確認ください。
  - 規格以上のパワーを入力、エレメントを外しての使用、エレメントを追加する改造等は行わないでください。破損や十分な性能が出ない原因となります。
  - 雷発生時は、アンテナ及びケーブル等には触れないでください。感電の危険性があります。また、雷発生時には無線機やアンテナ及びケーブル等が破損する場合がありますので機器から外したり、SWRをチェックしてください。

性能向上のため、予告なく外観・仕様を変更することがあります。

**コメット 株式会社**

〒336-0026 埼玉県さいたま市南区辻 4-18-2

TEL 048-839-3131 (代) FAX 048-839-3136 http://www.comet-ant.co.jp

4th edition.

# MODEL CA-52HB

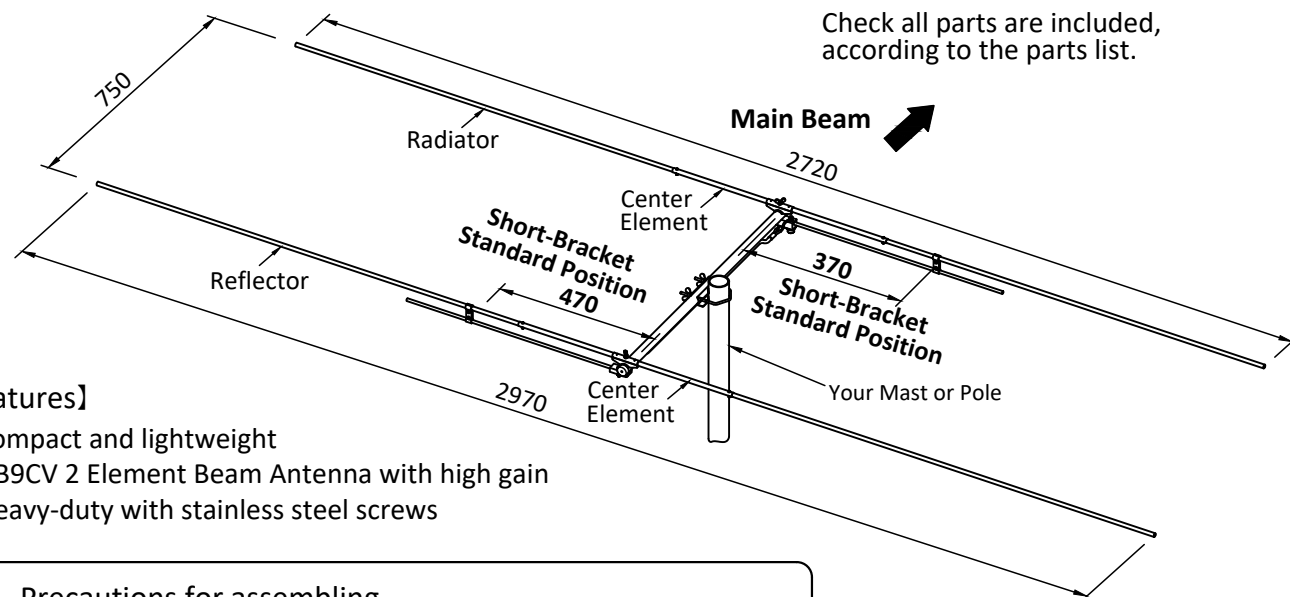
**COMET ANTENNA**

HB9CV type Beam antenna  
for 50~52MHz

## Instruction Manual

Thank you for purchasing our product.

**For your safety :**  
Read this manual carefully for proper handling and operation before using.  
Keep this manual in a safe place for future reference.



### 【Features】

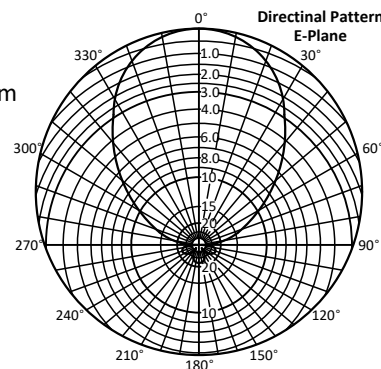
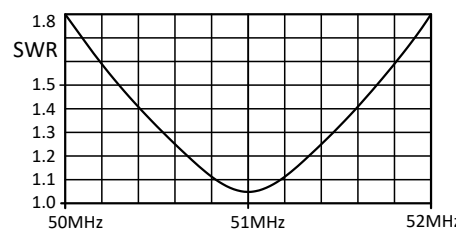
1. Compact and lightweight
2. HB9CV 2 Element Beam Antenna with high gain
3. Heavy-duty with stainless steel screws

### ⚠ Precautions for assembling

- Wearing a safety hat and a life line during installing on a roof top or any high places is highly recommended.
- Do not erect this antenna near any electrical power lines and/or street lights.

### 【Specifications】

- Frequency : 50 – 52MHz
- Gain : 6.3 dBi
- F/B ratio : 24dB or more
- Half-power angle : approx 68°
- Input Power : 200W(FM)
- Impedance : 50Ω
- V.SWR : 1.8 or less at 50 – 52MHz
- Connector : SO-239 (M-J) type
- Turning Radius : approx 1.54m
- Mounting Mast Diameter : φ25 – 62mm
- Max Wind Survival : 30m/sec
- Wind Load : approx 0.054m<sup>2</sup>
- Boom Length : approx 0.79m
- Length : approx 2.97m
- Weight : approx 910g (antenna body)



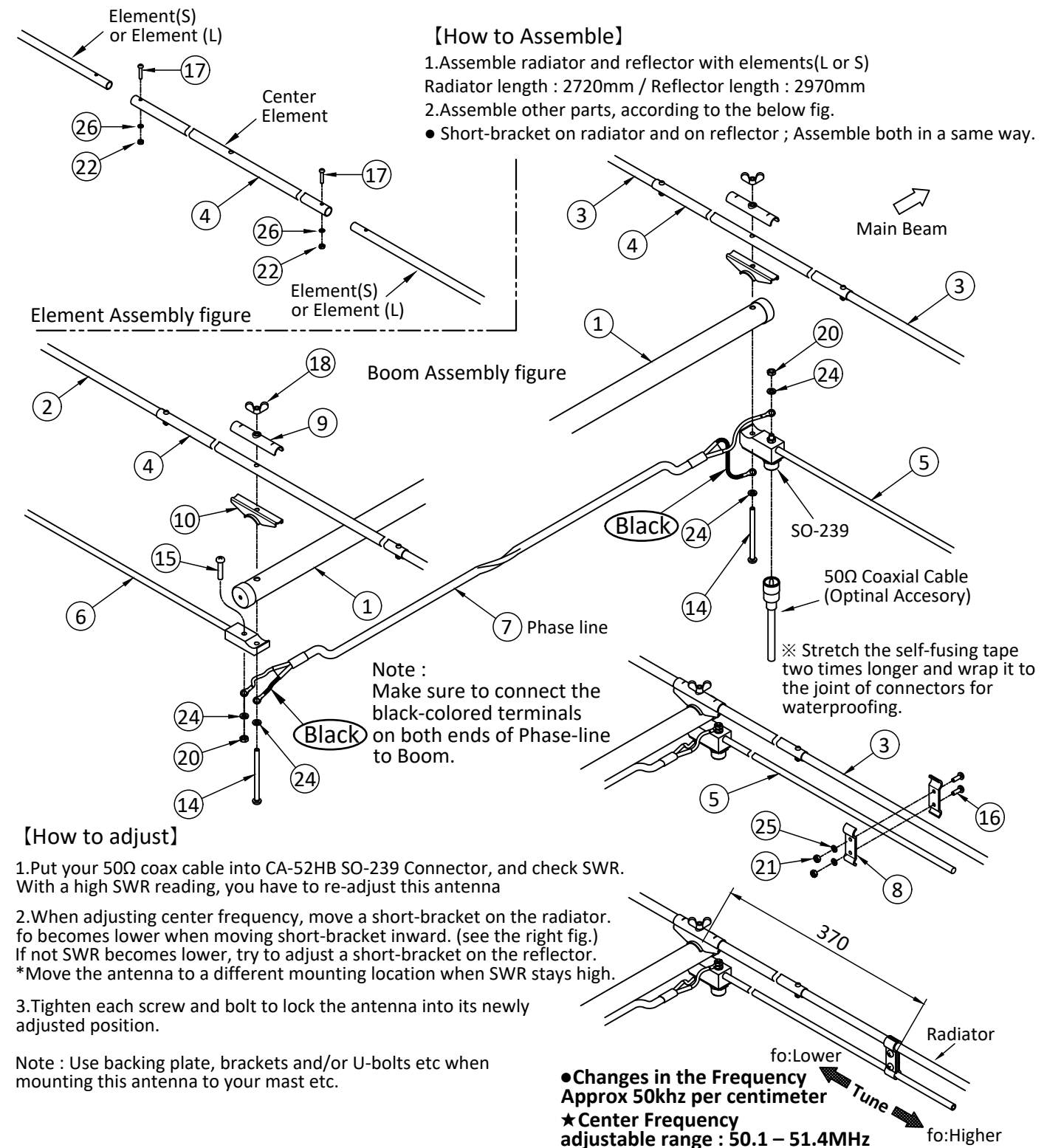
### ⚠ Precautions for Installation

- Choose a safe place to erect this antenna, complying with the laws and regulations in your country.
- Be sure to tighten and waterproof all screws, nuts and bolts.
- Do not erect this antenna near any overhead wires, steel towers, buildings or any other obstacles.

### 【Parts List】

Parts Name		Qty.
1 Boom with cap	φ 25 × 790 mm	1
2 Element(L)	φ 9.5 × 1215 mm	2
3 Element(S)	φ 9.5 × 1090 mm	2
4 Center Element	φ 11 × 600 mm	2
5 Regulating Rod(1)	with SO-239(M-J) Connector	1
6 Regulating Rod(2)	Rod without Connector	1
7 Phase Line	with terminal	1
8 Short-bracket	aluminum plate	4
9 Element-holder (A)	aluminum	2
10 Element-holder (B)	aluminum	2
11 Backing plate	stainless plate	1
12 Fixing bracket	stainless plate	1
13 U-Bolt	M 6	1
14	M 5 × 70	2
15 Pan-head Screw	M 5 × 25 <small>Preinstalled with Regulating Rod(2)</small>	1
16	M 4 × 10	4
17	M 3 × 15	4
18 Wing Nut	for M 5	2
19	for M 6	2
20 Hex. Nut	for M 5 <small>two preinstalled with Regulating Rod</small>	2
21	for M 4	4
22	for M 3	4
23 Spring washer	for M 6	2
24	for M 5 <small>two preinstalled with Regulating Rod</small>	4
25	for M 4	4
26	for M 3	4
27 Self-fusing tape	20cm	1

appearance and/or specification is subject to change.



### ⚠ 【Precautions for operating】

- Check if the Cable Connector fits into the Antenna Connector.
  - Keep children away from this antenna, especially while transmitting.
  - Stop the use of this antenna immediately if you see the slightest trouble.
  - DO NOT use this antenna out of spec.
  - DO NOT use this antenna without element or with extra element.
  - Never attempt to perform modification by yourself.
  - While lightening, DO NOT touch this antenna.
- Remove the radio, antenna and/or cable etc from devices.  
Also check SWR after lightening.

COMET CO.,LTD.

4-18-2, Tsuji, Minami-ku, Saitama City, Saitama-Pref 336-0026 JAPAN  
TEL: +81-48-839-3131 FAX: +81-48-839-3136  
URL <http://www.comet-ant.co.jp>

4th edition.  
Copyright (C) 2019 COMET CO.,LTD. All Rights Reserved.