

HF帯 2バンド ダイポールアンテナ

MODEL **CWA-840**

取扱説明書

For: 3.5MHz & 7MHz

お買い求めいただきまして誠にありがとうございます。

安全にお使いいただくために！

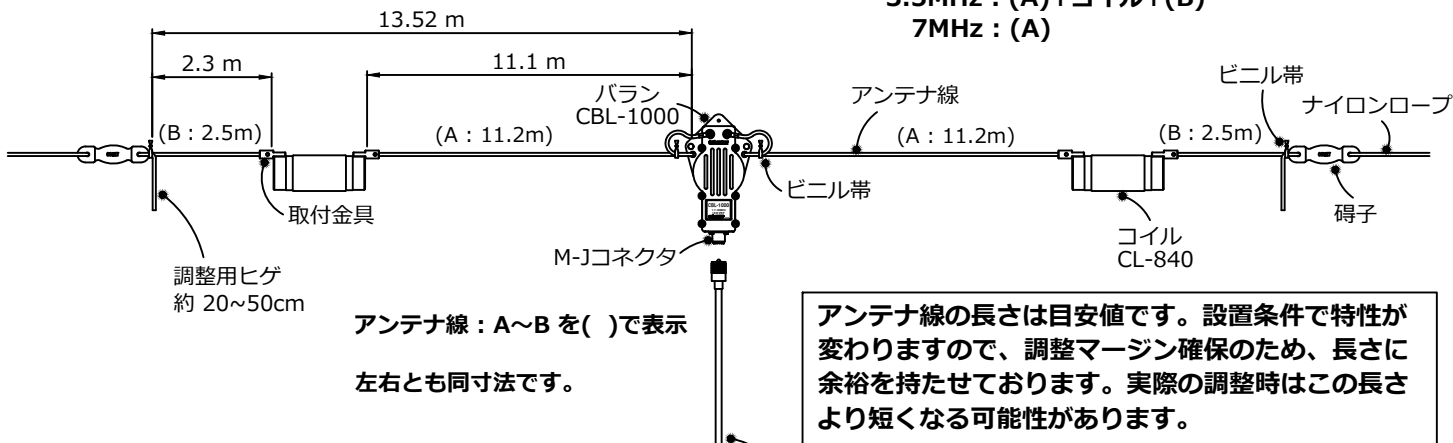
ご使用前に、この取扱説明書をよくお読みの上で正しくお使いください。
この取扱説明書は、必要なときにご覧になれるように大切に保管しておいてください。

【特長】

- 基本的なワイヤーダイポールタイプのHF帯2バンド共用アンテナです。
- ドライバー・スパナ・ニッパ等で簡易に組み立て取り付けられます。
- アンテナ線は、柔軟性があり曲げに強い撚り線を使用し耐候性も有ります。

組み立てる前に！

☆開封しましたら各部品を確認してください。



【仕様規格】 ※7MHz帯は7.0~7.2MHz対応です

周波数	3.5MHz, 7MHz 2バンド
インピーダンス	50 Ω
耐入力	500W(PEP) 300W(CW)
V.S.W.R	1.2以下
全長	27.2m
バラン接栓	M-J 型

【組立構成図】

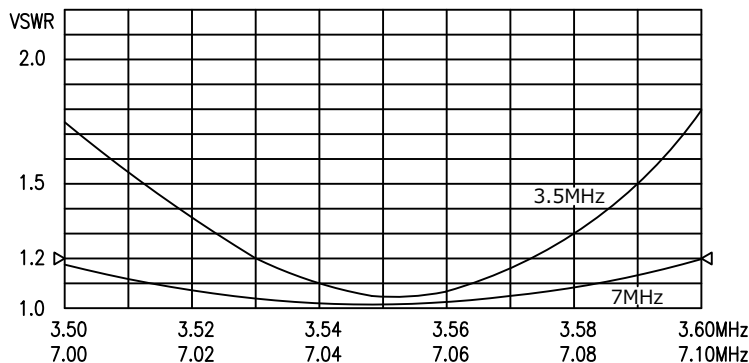
お手持ちの
50Ω系 同軸ケーブル

☆逆Vでも使用可能です。
両エレメントの開き角が 120° 程度になることを推奨します。

⚠ 作業・設置上の注意

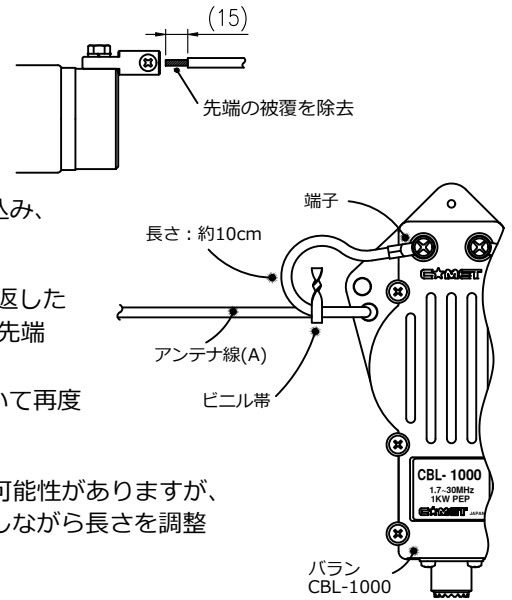
- 屋根の上など高所作業の際には複数人で行い、落下事故やけが防止のために安全帽・安全帯を着用し作業してください。
- 取付ネジ・金具類はしっかりと締め付け固定し、防水処理を施してください。固定が悪い場合に地震や強風などの振動を受けてゆるみ、落下事故や短絡事故の原因になることがあります。
- 高圧電線や鉄塔・建造物など近くに障害物がない場所に設置してください。近くに障害物があると、誘導雷で焼損したり性能低下やSWRが悪化することがあります。
- 接続ケーブルのコネクタとバラン部のコネクタと同じ種類であることを確認してください。

【V.SWR 特性 (参考値)】



【組立方法】

1. アンテナ線(A)の取り付けは、右図のように穴に通して、穴から約 10cm の位置で包装用ビニル帯でしっかり縛ります。(A)の端子をなべネジで締め付けてバランに固定します。
2. コイルへ接続するアンテナ線は、コイル両端に付いている金具の穴へ挿入する先端部分約15mm被覆を取り除き、アンテナ線を奥まで差し込み、金具のなべネジ2カ所をしっかり締め付けて固定してください。
3. 碍子へのアンテナ線(B)の取り付けは、碍子の穴にアンテナ線を通して折り返したすぐの部分でビニル帯等で縛ります。裏面イメージ図のように調整用として先端約 20~50cm を余らせた状態で下に垂らしておきます。(調整時にこれ以上カットする必要が生じた場合は、縛った部分を一旦ほどいて再度数十センチ調整ヒゲを作ってください。)



注. 碍子までの全長が調整用ヒゲ分短くなり、前ページの寸法に満たなくなる可能性があります。調整マージン確保のため若干長めに設定してありますので、共振周波数を確認しながら長さを調整してください。

【調整方法】 7MHzから先に調整してください。

1. 運用する設置位置で組み立てます。低い所で調整した後高い所に取付位置を変えると同調周波数やSWR が変化することがあります。

2. 7MHz帯のSWR を測定します。同調周波数が低い場合、アンテナ線(A)[長さ約11.2m]の取付金具のねじを緩め、少しずつカットして調整します。

※ 10cm 当り 約70kHz 同調周波数が高くなります。(設置条件で変化します。)

3. 3.5MHz帯のSWR を測定します。同調周波数が低い場合、アンテナ線(B)[長さ約2.5m]の先端調整ヒゲを少しずつカットして調整します。

※ 10cm 当り 約 60kHz 同調周波数が高くなります。(設置条件で変化します。)

★アンテナ線をカットする場合、一度に多くの量をカットしないで少しずつカットするようにしてください。

★バランのコネクター部分には、防水のために自己融着テープ(市販品)を約2倍程度に引き伸ばしながら、巻きつけてください。

⚠ 使用上の注意

- 送信時は、アンテナに触らないでください。火傷する危険があります。
- 雷が発生している時、直接雷や誘導雷でアンテナや同軸ケーブルなどに触らないでください。感電したりアンテナが壊れる場合がありますので、雷の通過後にはSWR をチェックしてください。
- 規格仕様以上で使用しないでください。発熱や破損の原因になります。
- 荒天時の強風や着雪などで、アンテナ線等に予想以上の力が加わり、壊れたり切れる場合があります。目視にて、外観の確認と SWR チェックしてください。
- アンテナの調整は正しく行ってください。SWR が悪い場合には発熱・故障の原因になることがあります。
- お客様自身での修理・改造は、故障の原因になることがあります。

【点検とお手入れ】

- 定期的に取り付けねじ・金具類が緩んでいないかを確認して、緩んでいる部品などは増し締めを行ってください。
- 経年変化などによる強度不足や変形した部品は、必ず取り替えてご使用ください。
- アンテナ線の取付部分は粉じん等のゴミがたまり易いので、腐食や接触不良が起らないよう、念のためシリコンゴムなどのシール剤で予防処理することを推奨します。

【アフターサービス】

- 不慮の事故などによる各製品の破損、長期間のご使用による劣化交換のために補充部品を用意しております。

お問い合わせの販売店などにお申し付けください。

- 取り付け組立方法・その他技術的なご質問などは、弊社ホームページの「サポート情報」→「お問合せ」からカスタマーサービス係までお問い合わせください。

■ 品質向上のため、予告なく仕様および外観を変更することがありますのでご了承ください。

コメント 株式会社

〒336-0026 埼玉県さいたま市南区辻 4-18-2
<https://www.comet-ant.co.jp>