

HF帯 3バンド ダイポールアンテナ

MODEL CWA-718

取扱説明書

For: 7MHz, 21MHz & 28MHz

お買い求めいただきまして誠にありがとうございます。

安全にお使いいただくために！

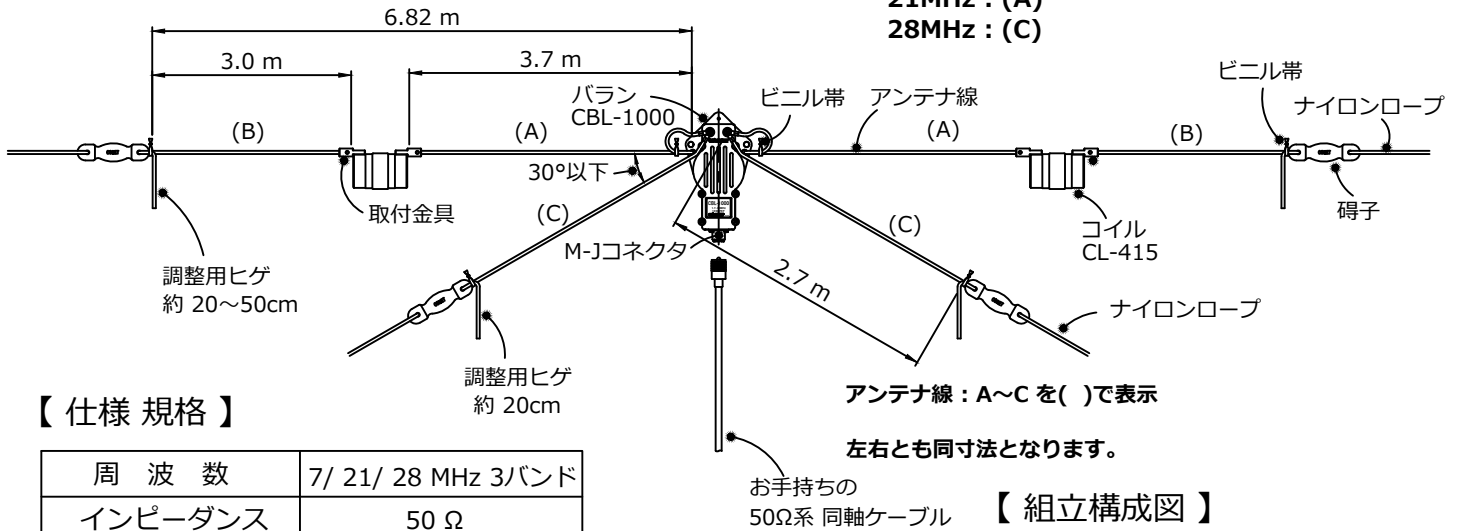
ご使用前に、この取扱説明書をよくお読みの上で正しくお使いください。
この取扱説明書は、必要なときにご覧になれるように大切に保管しておいてください。

【特長】

- 基本的なワイヤーダイポールタイプのHF帯3バンド共用アンテナです。
- ドライバー・スパナ・ニッパ等で簡単に組み立て取り付けられます。
- アンテナ線は、柔軟性があり曲げに強い撚り線を使用し耐候性も有ります。

組み立てる前に！

☆開封しましたら各部品を確認してください。



【仕様規格】

周波数	7/ 21/ 28 MHz 3バンド
インピーダンス	50 Ω
耐入力	500W(PEP) 300W(CW)
V.SWR	1.2以下
全長	13.8m
バラン接栓	M-J 型

※7MHz帯は7.0~7.2MHz対応です

アンテナ線の長さは目安値です。設置条件で特性が変わりますので、調整マージン確保のため、長さには余裕を持たせております。実際の調整時はこの長さより短くなる可能性があります。

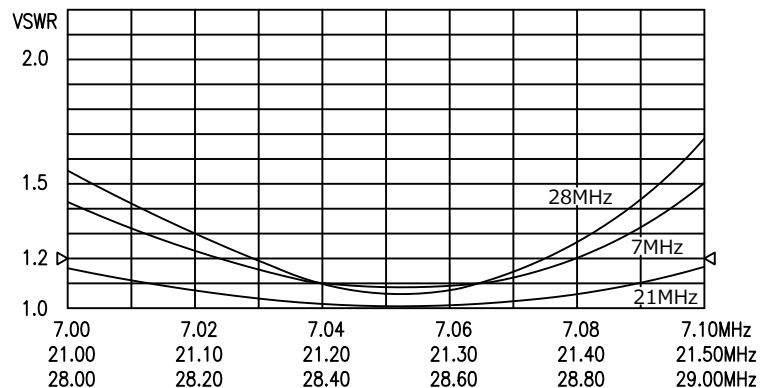
☆逆Vでも使用可能です。

ただし、両エレメントの開き角が 120° 以上必要です。

⚠ 作業・設置上の注意

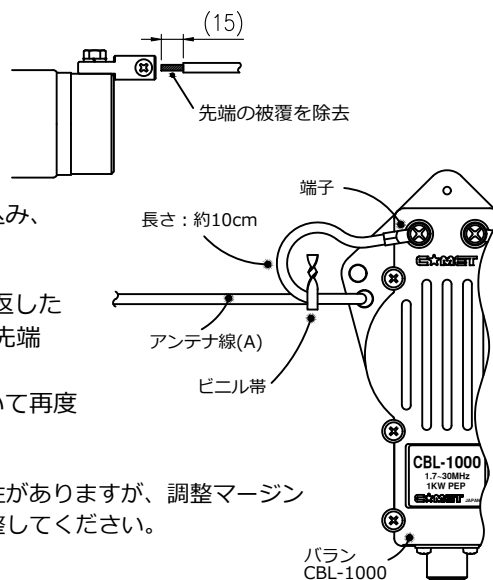
- 屋根の上など高所作業の際には複数人で行い、落下事故やけが防止のために安全帽・安全帯を着用し作業してください。
- 取付ネジ・金具類はしっかりと締め付け固定し、防水処理を施してください。固定が悪い場合に地震や強風などの振動を受けてゆるみ、落下事故や短絡事故の原因になることがあります。
- 高压電線や鉄塔・建造物などに障害物がない場所に設置してください。近くに障害物があると、誘導雷で焼損したり性能低下やSWRが悪化することがあります。
- 接続ケーブルのコネクタとバラン部のコネクタと同じ種類であることを確認してください。

【V.SWR 特性図】



【 組立方法 】

1. アンテナ線(A),(C)の取り付けは、右図のように穴に通して、穴から約 10cm の位置で包装用ビニル帯でしっかり縛ります。(A),(C)の各端子をなべネジで締め付けてバラに固定します。
2. コイルへ接続するアンテナ線は、コイル両端に付いている金具の穴へ挿入する先端部分約15mm被覆を取り除き、アンテナ線を奥まで差し込み、金具のなべネジ2カ所をしっかり締め付けて固定してください。
3. 碍子へのアンテナ線(B)の取り付けは、碍子の穴にアンテナ線を通して折り返したすぐの部分でビニル帯等で縛ります。裏面イメージ図のように調整用として先端約 20~50cm を余らせた状態で下に垂らしておきます。(調整時にこれ以上カットする必要が生じた場合は、縛った部分を一旦ほどいて再度数十センチ調整ヒゲを作ってください。)



注. 碍子までの全長が調整用ヒゲ分短くなり、前ページの寸法に満たなくなる可能性があります。調整マージン確保のため若干長めに設定してありますので、共振周波数を確認しながら長さを調整してください。

【 調整方法 】 21MHz,7MHz,28MHz の順で調整してください。

1. 運用する設置位置で組み立てます。低い所で調整した後に高い所に取付位置を変えると同調周波数やSWR が変化することがあります。
2. 最初に21MHz帯のSWR を測定します。同調周波数が低い場合、アンテナ線(A)[長さ約3.7m]のローディングコイル取付金具のねじを緩め、少しずつカットして調整します。
※ 2cm 当り 約90kHz 同調周波数が高くなります。
(設置条件で変化します。)
3. 次に7MHz帯のSWR を測定します。同調周波数が低い場合、アンテナ線(B)[長さ約3.0m]の先端碍子から出ている調整ヒゲを少しずつカットして調整します。
※ 2cm 当り 約 40kHz 同調周波数が高くなります。
(設置条件で変化します。)

◆アンテナ線(A)・(B)の各周波数調整が終わりましたら、アンテナ線(C)の調整に入ります。

4. 28 MHz 帯の SWR を測定します。同調周波数が低い場合、アンテナ線(C)[長さ約2.7m] の先端碍子から出ている調整ヒゲを少しずつカットして調整します。
※ 2cm 当り 約 250kHz 同調周波数が高くなります。
(設置条件で変化します。)

★アンテナ線をカットする場合、一度に多くの量をカットしないで少しずつカットするようにしてください。

★バラのコネクター部分には、防水のために自己融着テープ(市販品)を約2倍程度に引き伸ばしながら、巻きつけてください。

⚠ 使用上の注意

- 送信時は、アンテナに触らないでください。火傷する危険があります。
- 雷が発生している時、直接雷や誘導雷でアンテナや同軸ケーブルなどに触らないでください。感電したりアンテナが壊れる場合がありますので、雷の通過後にはSWR をチェックしてください。
- 規格仕様以上で使用しないでください。発熱や破損の原因になります。
- 荒天時の強風や着雪などで、アンテナ線等に予想以上の力が加わり、壊れたり切れる場合があります。目視にて、外観の確認と SWR チェックしてください。
- アンテナの調整は正しく行ってください。SWR が悪い場合には発熱・故障の原因になることがあります。
- お客様自身での修理・改造は、故障の原因になることがあります。

【 点検とお手入れ 】

- 定期的に取り付ねじ・金具類が緩んでいないかをチェックして、緩んでいる部品などは増し締めを行ってください。
- 経年変化などによる強度不足や変形した部品は、必ず取り替えてご使用ください。
- アンテナ線の取付部分は粉じん等のゴミがたまり易いので、腐食や接触不良が起こらないよう、念のためシリコンゴムなどのシール剤で予防処理することを推奨します。

【 アフターサービス 】

- 不慮の事故などによる各部品の破損、長期間のご使用による劣化交換のために補充部品を用意しております。

お問い合わせの販売店などにお申し付けください。

- 取り付け組立方法・その他技術的なご質問などは、弊社ホームページの「サポート情報」→「お問合せ」からカスタマーサービス係までお問い合わせください。

■ 品質向上のため、予告なく仕様および外観を変更することがありますのでご了承ください。

コメント 株式会社

〒336-0026 埼玉県さいたま市南区辻 4-18-2
<https://www.comet-ant.co.jp>